

Фильтр низкого давления Pi 1500

Номинальное давление 10/25 бар, номинальная пропускная способность до 600
Фильтрующие элементы соответствуют DIN 24550

1. Краткое описание

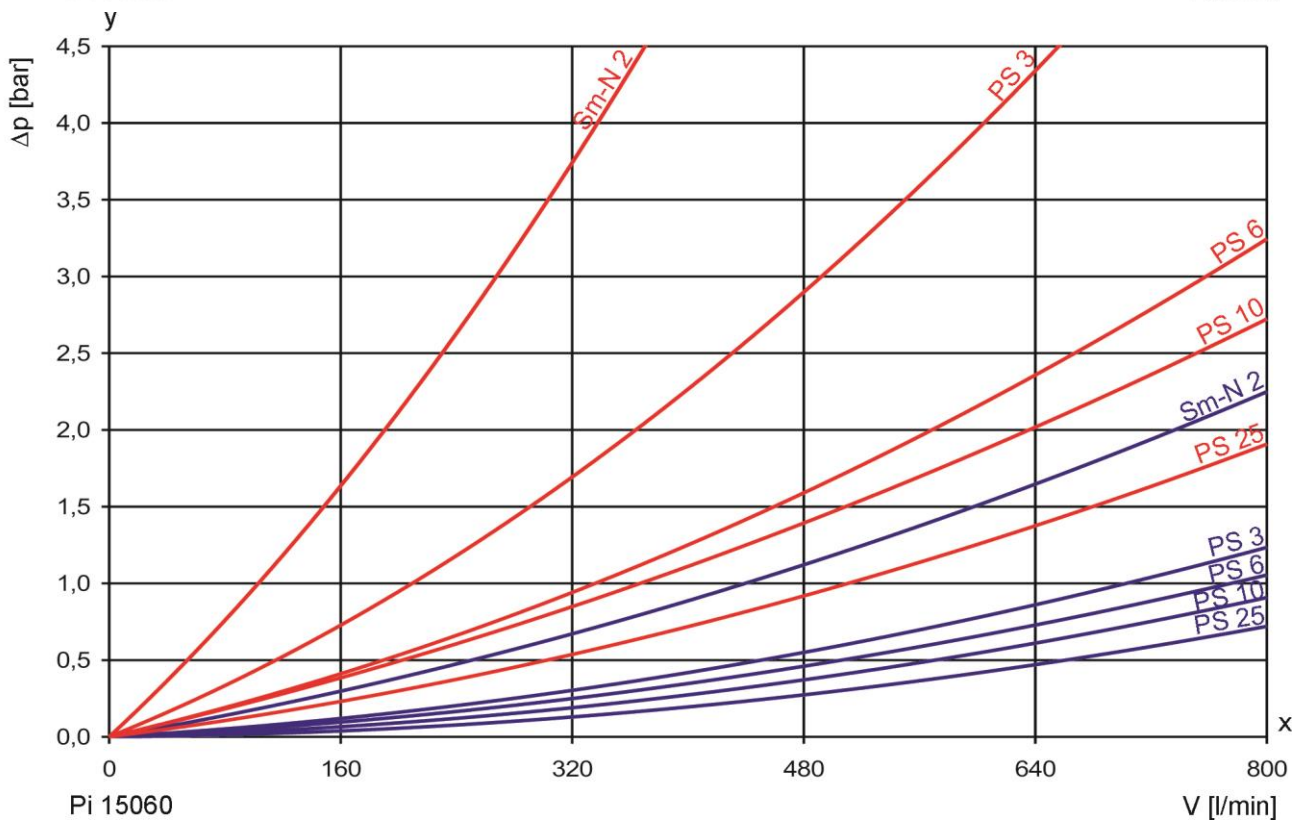
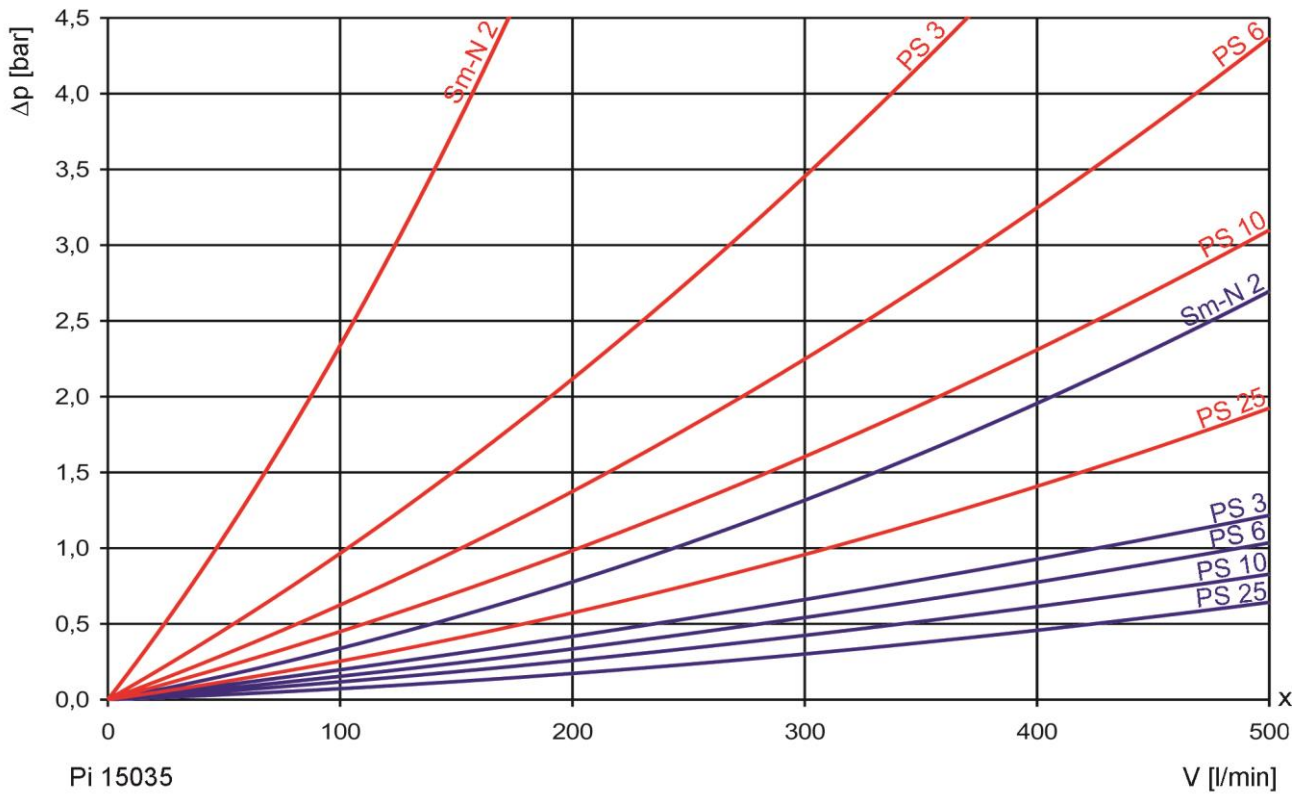
Эффективные фильтры для современных гидравлических систем

- Линейный фильтр
- Модульная система
- Компактный дизайн
- Минимальная потеря давления благодаря обтекаемой форме компонентов
- Визуальный, электрический и электронный индикатор загрязнения
- Резьбовые соединения
- Удобство обслуживания
- Оснащен высокоэффективными фильтроэлементами PS
- Гарантированная степень очистки в соответствии с тестом Multipass по норме ISO 16889
- Высокая устойчивость к перепаду давления и грязеемкость фильтроэлемента
- Продажа по всему миру



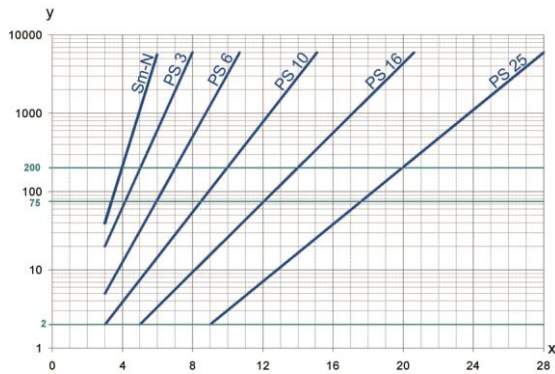
2. Кривые потери давления фильтра в сборе

190 мм²/с
33 мм²/с



y = перепад давления Δp [бар]
x = объёмный расход V [л/мин]

3. Кривые зависимости степени очистки



y = коэффициент бета
x = размер частиц [µm]

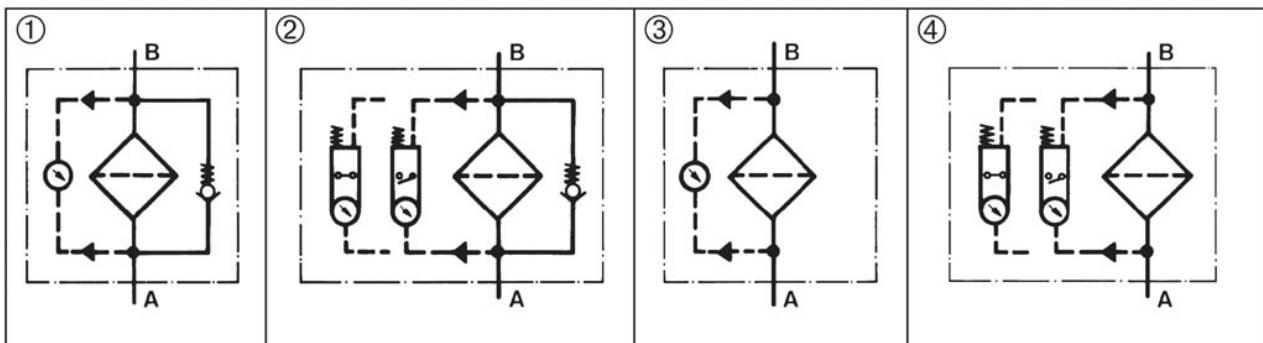
Данные получены на основе тестов Multipass (ISO 16889).
Калибровка по ISO 11171 (NIST)

5. Подтверждение качества

Фильтры и фильтрующие элементы Filtration Group производятся и подвергаются испытаниям в соответствии со следующими международными стандартами:

Норма	Определение
DIN ISO 2941	Приводы гидравлические. Фильтрующие элементы. Проверка на стойкость к разрушению/разрыву
DIN ISO 2942	Приводы гидравлические. Фильтрующие элементы. Проверка на целостность
DIN ISO 2943	Приводы гидравлические. Фильтрующие элементы. Проверка материалов на совместимость с текучими средами
DIN ISO 3723	Приводы гидравлические. Фильтрующие элементы. Метод испытания на прочность при аксиальной нагрузке
DIN ISO 3724	Приводы гидравлические. Фильтрующие элементы. Проверка на усталость при прохождении потока жидкости
ISO 3968	Приводы гидравлические. Фильтры. Оценка перепада давления в сравнении с параметрами потока
ISO 10771.1	Приводы гидравлические. Усталостные испытания давлением металлических кожухов, находящихся под давлением. Метод испытания
ISO 16889	Приводы гидравлические. Фильтры. Оценка производительности фильтрации фильтрующего элемента методом рециркуляции

6. Графические обозначения



4. Пропускная способность фильтра

Измерения по норме ISO 16889 (Multipass-test)

PS/Sm-N 2 элемента с макс. Δр 10 бар

Sm-N	2	$\beta_{4(C)}$	≥ 200
PS	3	$\beta_{5(C)}$	≥ 200
PS	6	$\beta_{7(C)}$	≥ 200
PS	10	$\beta_{10(C)}$	≥ 200
PS	16	$\beta_{15(C)}$	≥ 200
PS	25	$\beta_{20(C)}$	≥ 200

Перепад давления до 10 бар

Фильтроэлемент Sm-N 2 – с очень высокой грязеемкостью, особенно подходит для фильтрации параллельного потока.

7. Номера заказов

Образец заказа фильтра:

1. Корпус фильтра	2. Фильтрующий элемент
V = 350 л/мин, байпас, электрический индикатор загрязнения, Номинальное давление: 10 бар Обозначение: Pi 15035/10-058 Номер заказа: 76101778	PS 10 Обозначение: Pi 23063 RN PS 10 Номер заказа: 77924202

7.1 Исполнение корпуса							
Номинал. пропускная способность NG [л/мин]	Номер заказа	Обозначение	Номинальное давление [бар]	① С байпасом и визуальным индикатором	② С байпасом и электрическим индикатором	③ С визуальным индикатором	④ С электрическим индикатором
350	76101760	Pi 15035/10-057	10				
	76101778	Pi 15035/10-058					
	76101786	Pi 15035/10-068					
	76101794	Pi 15035/10-069					
	76101851	Pi 15035/25-057	25				
	76101869	Pi 15035/25-058					
600	76101802	Pi 15060/10-057	10				
	76101810	Pi 15060/10-058					
	76101828	Pi 15060/10-068					
	76106353	Pi 15060/10-069					
	76101877	Pi 15060/25-057	25				
	76101885	Pi 15060/25-058					

При использовании фильтров без байпаса необходимо удостовериться, что не превышаете макс. Др фильтроэлемента.

7.2 Фильтрующие элементы *						
Номинал. пропускная способность NG [л/мин]	Номер заказа	Обозначение	Фильтрующий материал	Количество	Макс. Др [бар]	Фильтрующая поверхность [см²]
350	76112650	Pi 2S063 RN SM-N 2	Sm-N 2	1	10	8850
	77924194	Pi 21063 RN PS 3	PS 3	1		13515
	77964091	Pi 22063 RN PS 6	PS 6	1		13515
	77924202	Pi 23063 RN PS 10	PS 10	1		13515
	77963671	Pi 24063 RN PS 16	PS 16	1		13515
	77960263	Pi 25063 RN PS 25	PS 25	1		13515
600	76112650	Pi 2S063 RN SM-N 2	Sm-N 2	2	10	2 x 8850
	77924194	Pi 21063 RN PS 3	PS 3	2		2 x 13515
	77964091	Pi 22063 RN PS 6	PS 6	2		2 x 13515
	77924202	Pi 23063 RN PS 10	PS 10	2		2 x 13515
	77963671	Pi 24063 RN PS 16	PS 16	2		2 x 13515
	77960263	Pi 25063 RN PS 25	PS 25	2		2 x 13515

*другие варианты исполнения фильтроэлементов по запросу

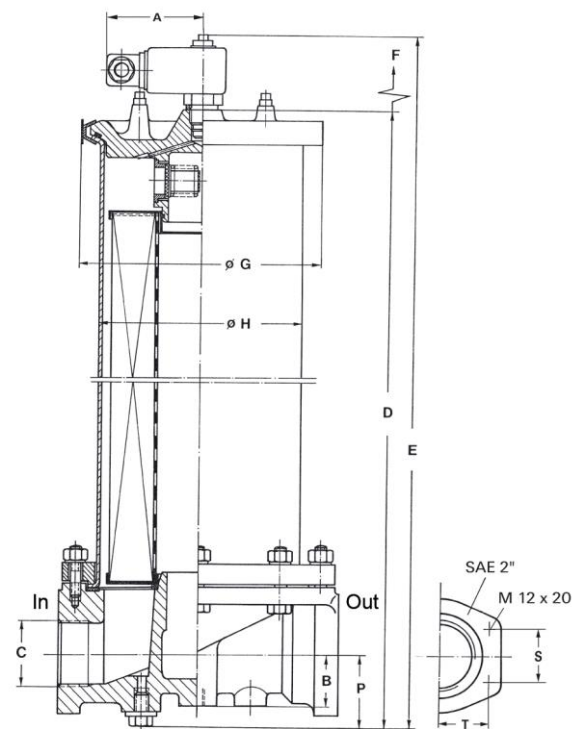
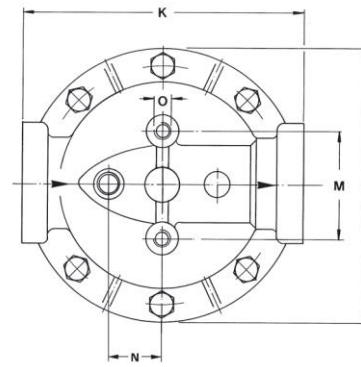
8. Технические характеристики

Номинал. давление:	10/25 бар
Диапазон температур:	от 10 °C до + 120 °C (другие интервалы t по запросу)
Давление открытия байпаса:	Δp 3.5 бар \pm 10 %
Материал верхней части фильтра/крышки фильтра:	GAL
Материал корпуса фильтра:	St
Материал уплотнений:	NBR
Давление срабатывания индикатора загрязнения:	Δp 2.2 бар \pm 10 %
Электрические показатели индикатора загрязнения:	
Макс. напряжение:	250 V AC/200 V DC
Макс. пусковой ток:	1 A
Коммутационная способность:	70 W
Вид защиты:	IP 65 \square в подключенном и закрепленном состоянии
Вид контакта:	закрывающий/размыкающий
Ввод кабеля:	M20x1,5

Посредством поворота электрического элемента на 180° может быть изменена функция переключения (размыкание или замыкание). При поставке он находится в состоянии размыкания. При наличии индуктивности в цепи постоянного тока необходимо проконтролировать схему защиты. Дополнительные сведения и данные о других моделях индикаторов загрязнения содержатся в брошюре "Индикаторы загрязнения".

Мы предупреждаем, что все указанные показатели являются средними показателями. Наша продукция постоянно совершенствуется. Могут изменяться показатели, размеры и вес. Наши специалисты всегда готовы проконсультировать Вас.

При использовании наших фильтров в областях, классифицированных согласно предписанию ЕС 94/9 EG (ATEX 95), рекомендуем проконсультироваться с нами. Стандартная модель используется для жидкостей на основе минеральных масел (соответствует жидкостям группы 2 по предписанию 97/23 EG статьи 9). Использование других жидкостей согласуйте с нами.



Модель корпуса с номинальным давлением 10 бар серийно оснащена клапаном для выпуска воздуха.

Мы сохраняем за собой право на технические изменения.

9. Размеры

Все размеры за исключением "С" и "О" даны в мм.

Обозначение	A	B	C	D	E	F	G	H		K	M	N	O	P	R	S	T	Вес [kg]
Pi 15035	78	42	G1½	607	643	425	190	164	225	230	90	44	M12x20	59	45	-	-	17,1
Pi 15060	78	42	SAE 2*	1035	1068	850	190	164	225	230	90	44	M12x20	59	45	42,9	77,8	27,1

Резьбовые соединения NPT и SAE по запросу

* схема расположения отверстий при стандартном давлении 3000 PSI

10. Руководство по установке, эксплуатации и обслуживанию

10.1 Установка фильтра

При установке фильтра следует учитывать наличие расстояния, необходимого для извлечения фильтрующего элемента.

10.2 Подключение электрического индикатора загрязнения

Подключение электрического индикатора загрязнения происходит с помощью 2-х полюсного приборного штекера по DIN EN 175301-803, полюса которого обозначены цифрами 1 и 2. Верхняя часть устанавливается по желанию на позицию замыкания или размыкания.

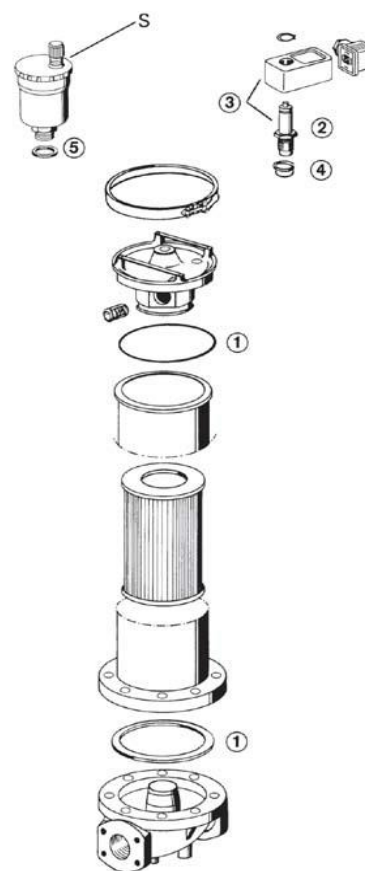
10.3 Когда фильтроэлемент должен быть заменен?

Фильтры с визуальным и электрическим индикатором:

1. При холодном старте индикатор может дать предупреждающий сигнал. Нажмите на красную кнопку визуального индикатора после достижения рабочей температуры. Если кнопка снова выскочит или электрический сигнал не пропадет и при рабочей температуре, произведите замену фильтроэлемента после окончания смены.
2. Фильтры без индикатора загрязнения: фильтроэлемент должен быть заменен после пробного пуска или промывания оборудования. Затем следуйте указаниям производителя оборудования.
3. Всегда следите за наличием на складе оригинальных запасных элементов Filtration Group. Одноразовые элементы PS и Sm-N 2 не подлежат очистке.

10.4 Замена элемента

1. Отключите установку и освободите фильтр от давления.
2. Ослабьте натяжную скобку, снимите крышку и откройте клапан спуска. Полностью опорожните корпус.
3. Извлеките фильтроэлемент из корпуса фильтра. Передвиньте промежуточную гильзу у Pi 15060, после надлежащей чистки используйте снова.
4. Проверьте, не повреждены ли уплотнения. Если необходимо - замените.
5. Удостоверьтесь, что номер заказа на запасном фильтроэлементе соответствует номеру заказа на табличке фильтра. На Pi 15060 всегда меняйте оба элемента. Снимите упаковку и вставьте фильтрующий элемент через верхнюю часть фильтра. У Pi 15060 установите гильзу на элемент, а затем установите на нее 2 элемент.
6. Закройте клапан спуска, крышку и закрепите натяжными скобками. Выпуск воздуха из фильтра (модель 10 бар). происходит автоматически через клапан для выпуска воздуха, защитную крышку S поверните на 2 оборота.



11. Список запасных частей

Номера заказов на запасные части		
Позиция	Обозначение	Номер заказа
①	Комплект уплотнений	
	NBR	77831407
	FPM	77831415
	EPDM	77831423
② +	Индикатор загрязнения	
	Визуальный PiS 3098/2,2	77669971
	Электрический PiS 3097/2,2	77669948
③	Только электрическая верхняя часть	77536550
④	Комплект уплотнений для индикатора загрязнения PiS 3098/2,2 + PiS 3097/2,2	
	NBR	77760309
	FPM	77760317
	EPDM	77760325
⑤	Клапан для выпуска воздуха	79352519
	Промежуточная гильза (Pi 15060)	76102073